

NÁVOD K OBSLUZE

# Digitální monitor LG pro reklamní panely

(MONITOR PRO REKLAMNÍ  
PANELY)

Před uvedením zařízení do provozu si pečlivě prostudujte tento návod a uložte jej pro budoucí potřebu.

49VH7E      49VM5E  
55VH7E      55VM5E

# OBSAH

## BEZPEČNOSTNÍ OPATŘENÍ.....3

- Bezpečnostní opatření týkající se instalace produktu .....3
- Bezpečnostní opatření týkající se napájecího adaptéru a napájení .....5
- Bezpečnostní opatření při přemísťování produktu .....7
- Bezpečnostní opatření při používání produktu .....8
- Montáž na stěnu .....9

## LICENCE..... 10

## SESTAVENÍ A PŘÍPRAVA ..... 11

- Volitelné příslušenství .....12
- Součásti a Tlačítka .....13
- Instalace na výšku .....14
- Odstranění lišt před instalací .....14
- Šetrný způsob uložení panelu .....15
- Instalace na stěnu .....16
- Přijímač IR .....17
- Stěna z monitorů .....17

## DÁLKOVÝ OVLADAČ ..... 20

## VYTVÁŘENÍ SPOJENÍ ..... 22

- Připojení k počítači .....22
- Připojení externích zařízení .....22
- Použití seznamu vstupů .....23
- Připojení více monitorů .....24

## ODSTRAŇOVÁNÍ POTÍŽÍ..... 26

## TECHNICKÉ ÚDAJE ..... 29

**VAROVÁNÍ** - Toto zařízení je ve shodě s normou CISPR 32 pro třídu A. V obytném prostředí může toto zařízení způsobovat rušení rádiových vln.

## BEZPEČNOSTNÍ OPATŘENÍ

Před použitím výrobku si důkladně přečtěte tyto bezpečnostní pokyny.

### **VAROVÁNÍ**

Pokud budete varování ignorovat, může dojít k vážnému zranění, nehodě či úmrtí.

### **UPOZORNĚNÍ**

Pokud budete upozornění ignorovat, mohlo by dojít k lehkým zraněním nebo k poškození výrobku.

### **VAROVÁNÍ**

- Tento produkt nelze instalovat ve venkovním prostředí. Produkt používejte výhradně v budovách tak, jak jej nainstaloval instalační technik.

## Bezpečnostní opatření týkající se instalace produktu

### **VAROVÁNÍ**

- Nenechávejte přístroj u zdrojů tepla, jako jsou například elektrická topná tělesa.
  - Mohlo by dojít k elektrickému šoku, požáru, poruše nebo deformaci.
- Dbejte na to, aby byly vinylové obaly a také materiál proti vlhkosti, který je součástí balení, mimo dosah dětí.
  - Materiál zabraňující průniku vlhkosti je škodlivý, zabraňte jeho požití. Pokud by došlo k náhodnému požití, vyvolejte zvracení a navštivte nejbližší nemocnici. Vinylové obaly mohou způsobit zadušení. Uchovávejte je proto mimo dosah dětí.
- Nepokládejte na produkt těžké objekty ani na něj nesedejte.
  - Pokud by produkt spadl na zem, mohli byste se zranit. Zvláštní pozornost je třeba z tohoto hlediska věnovat dětem.
- Nenechávejte napájecí nebo signálový kabel ležet na místě, přes které se chodí.
  - Procházející osoba by o něj mohla zakopnout. Důsledkem toho by mohl být elektrický šok, požár, poškození produktu nebo zranění.
- Produkt nainstalujte na uklizeném a suchém místě.
  - Prach nebo vlhko by mohly zapříčinit elektrický šok, požár nebo poškození produktu.
- Pokud z produktu ucítíte kouř či jiný zápach nebo pokud uslyšíte neobvyklé zvuky, odpojte napájecí kabel ze zásuvky a obraťte se na servisní středisko.
  - Pokud byste produkt dále používali a nepodnikli příslušná opatření, mohlo by dojít k elektrickému šoku nebo požáru.

- Pokud produkt upadl na zem nebo je poškozen jeho kryt, vypněte produkt a odpojte napájecí kabel.
  - Pokud byste produkt dále používali a nepodnikli příslušná opatření, mohlo by dojít k elektrickému šoku nebo požáru. Obráťte se na servisní středisko.
- Zabraňte upuštění předmětů na produkt a chraňte jej před poškozením. Neházejte na obrazovku hračky ani žádné jiné předměty.
  - Může dojít ke zranění člověka, problému s produktem a poškození monitoru.
- Dávejte pozor, aby produkt při připojování k externímu zařízení nespadol.
  - Může tím být způsobeno poranění nebo poškození produktu.
- Při připojení herního zařízení udržujte vzdálenost od obrazovky, která je čtyřikrát větší než úhlopříčka obrazovky.
  - Pokud produkt spadne kvůli krátkému kabelu, může způsobit poranění nebo se může poškodit.
- Dlouhodobé zobrazení statického obrazu může poškodit obrazovku a vést k vypálení obrazu. Chcete-li produkt používat delší dobu, používejte v počítači spořič obrazovky nebo použijte funkci produktu zabraňující vypalování obrazu. Pokud není produkt používán, vypněte napájení. Na vypálení a související potíže se u tohoto produktu nevztahuje záruka.
- Neinstalujte tento výrobek na stěnu, pokud by tam byl vystaven působení oleji nebo olejové mlhy.
  - To by mohlo výrobek poškodit a způsobit jeho pád.

## UPOZORNĚNÍ

- Dbejte na to, aby nebyl blokován větrací otvor produktu. Nainstalujte produkt na místo s vhodnou šířkou (více než 100 mm od zdi).
  - Pokud byste produkt nainstalovali příliš blízko zdi, mohlo by kvůli vnitřnímu přehřátí dojít k deformaci krytu nebo ke vzniku požáru.
- Ventilací otvory produktu nezakrývejte ubrusem nebo záclonou.
  - Mohlo by dojít k deformaci produktu nebo vzniku požáru z důvodu přehřátí uvnitř produktu.
- Produkt nainstalujte na plochém místě s dobrou stabilitou, kde nehrozí, že by mohl spadnout na zem.
  - Pokud by produkt spadl na zem, mohli byste se zranit nebo by mohlo dojít k poškození produktu.
- Produkt instalujte v prostředí, kde nedochází k elektromagnetickému rušení.
- Nevystavujte produkt přímému slunci.
  - Mohlo by dojít k poškození produktu.
- Pokud instalujete produkt na místě, které neodpovídá doporučeným podmínkám, může dojít k vážnému poškození kvality obrazu, životnosti a vzhledu produktu. Před provedením instalace požádejte o pomoc společnost LG nebo kvalifikovaného montéra. Toto upozornění platí pro místo, kde se vyskytuje větší množství jemného prachu nebo olejové mlhy, kde se používají chemické látky, kde dochází k velkým teplotním výkyvům směrem vzhůru i dolů, kde je příliš vysoká vlhkost nebo kde je pravděpodobně nepřetržitě zapnutý přístroj po delší časové období (letišťe nebo vlakové stanice). Pokud toto upozornění neuposlechnete, dojde ke zrušení platnosti záruky.
- Neinstalujte produkt na místo se špatnou ventilací (např. Na knihovnu či na skříň) nebo mimo budovy a neumístujte jej na podložky či koberce.
- Kromě toho jej neinstalujte na místa, kde se nacházejí vytápěcí objekty, např. světelné objekty.

## Bezpečnostní opatření týkající se napájecího adaptéru a napájení

### VAROVÁNÍ

- Pokud se dovnitř produktu (televizoru, monitoru, napájecího kabelu nebo napájecího adaptéru) dostane voda nebo cizorodé látky, okamžitě odpojte napájecí kabel a kontaktujte středisko služeb.
  - Jinak může dojít k požáru nebo úrazu elektrickým proudem z důvodu poškození produktu.
- Napájecí zástrčky ani napájecího adaptéru se nedotýkejte mokřými rukama. Pokud jsou kolíky zástrčky mokré nebo zaprášené, před použitím je otřete a osušte.
  - Jinak může dojít k požáru nebo úrazu elektrickým proudem.
- Napájecí kabel musí být úplně zasunutý do napájecího adaptéru.
  - Pokud není napájecí kabel úplně zasunutý, může nesprávné zapojení způsobit požár nebo úraz elektrickým proudem.
- Dbejte, abyste používali napájecí kabely a napájecí adaptéry dodané nebo schválené společností LG Electronics, Inc.
  - Použití neschválených produktů může způsobit požár nebo úraz elektrickým proudem.
- Při odpojování napájecího kabelu jej vždy držte za zástrčku. Napájecí kabel neohýbejte nadměrnou silou.
  - Elektrické vedení by se mohlo poškodit a způsobit úraz elektrickým proudem nebo požár.
- Dávejte pozor, abyste na napájecí kabel nebo napájecí adaptér nestoupli ani na ně neumístili těžké předměty (např. elektrické spotřebiče, oblečení apod.). Buďte opatrní, abyste napájecí kabel nebo napájecí adaptér nepoškodili ostrými předměty.
  - Poškozené napájecí kabely mohou způsobit požár nebo úraz elektrickým proudem.
- Napájecí kabel ani napájecí adaptér nikdy nerozebírejte, neopravujte ani neupravujte.
  - Mohlo by dojít k požáru nebo k úrazu elektrickým proudem.
- Napájecí kabel musí být připojen k uzemněné zásuvce.
  - Mohlo by dojít ke zranění elektrickým proudem nebo ke zranění.
- Používejte pouze jmenovité napětí.
  - Mohlo by dojít k poškození produktu nebo k usmrcení elektrickým proudem.
- Během bouřky se nikdy nedotýkejte napájecího ani signálového kabelu, protože může hrozit velké nebezpečí.
  - Může dojít k úrazu elektrickým proudem.
- Nepřipojujte k jedné zásuvce více kabelů, elektrických zařízení nebo elektrických ohříváčů. Použijte záložní zdroj napájení s uzemněním navržený výhradně pro tento počítač.
  - Z důvodu přehřátí by mohlo dojít ke vzniku požáru.
- Nedotýkejte se zástrčky mokřými rukama. Pokud jsou kolíky kabelu mokré nebo zaprášené, zcela otřete a osušte zástrčku.
  - Vysoká vlhkost by mohla způsobit zranění elektrickým proudem.

- Pokud produkt nebudete delší dobu používat, odpojte od něj napájecí kabel.
  - Vrstva prachu by mohla způsobit požár. Porušení izolace by mohlo zapříčinit probíjení elektřiny, elektrický šok nebo požár.
- Napájecí kabel řádně připojte.
  - Pokud není napájecí kabel připojen řádně, může dojít ke vzniku požáru.
- Pokud je zástrčka kabelu připojena do zásuvky ve zdi, nevkládejte do konektoru napájecího kabelu žádné vodiče (například dráty). Rovněž se nedotýkejte napájecího kabelu ihned po zasunutí zástrčky do elektrické sítě.
  - Mohlo by dojít ke zranění elektrickým proudem.
- Spojovací konektor se používá jako odpojovací zařízení.
- Zařízení musí být instalováno poblíž zásuvky, do které bude připojeno a která je snadno přístupná.
- Pokud je tato jednotka připojena k zásuvce střídavého proudu, není odpojena od zdroje střídavého proudu, ani když ji vypnete vypínačem.

### UPOZORNĚNÍ

- Zásuvku, napájecí adaptér a kolíky zástrčky udržujte čisté od prachu apod.
  - Mohlo by dojít k požáru.
- Neodpojujte napájecí kabel, pokud je produkt v provozu.
  - Elektrický šok může produkt poškodit.
- Používejte pouze napájecí kabel dodávaný s přístrojem. Pokud použijete jiný napájecí kabel, ujistěte se, že je certifikován pro platné národní standardy, pokud není poskytován dodavatelem. Je-li napájecí kabel jakkoli poškozený, obraťte se na výrobce nebo nejbližší autorizovaný servis a požádejte o výměnu.
- Nepřemísťujte produkt podle svého vlastního uvážení.
  - Může dojít k deformaci stojanu, poškození panelu nebo jiným typům poškození produktu.
  - Pokud si přejete produkt přesunout, poraďte se s odborníkem.

## Bezpečnostní opatření při přemísťování produktu

### **VAROVÁNÍ**

- Zkontrolujte, zda je produkt vypnutý.
  - Mohlo by dojít k usmrcení elektrickým proudem nebo k poškození produktu.
- Před přemístěním zkontrolujte, zda byly odpojeny všechny kabely.
  - Mohlo by dojít k usmrcení elektrickým proudem nebo k poškození produktu.
- Ujistěte se, že panel směřuje dopředu a při přenášení jej držte oběma rukama. Pokud produkt upustíte, poškozený produkt může způsobit úraz elektrickým proudem nebo požár. Při opravě se obraťte na autorizované servisní středisko.
- Ujistěte se, že je produkt vypnutý, odpojený a že byly odebrány všechny kabely. Pro přenášení větších zařízení bude možná nutné použít 2 nebo více osob. Na přední panel zařízení netlačte.

### **UPOZORNĚNÍ**

- Při přenášení produktu eliminujte možnost elektrického šoku.
  - Mohlo by dojít k usmrcení elektrickým proudem nebo k poškození produktu.
- Nevyhazujte obal, ve kterém jste produkt zakoupili. Použijte jej při přemísťování produktu.

## Bezpečnostní opatření při používání produktu

### **VAROVÁNÍ**

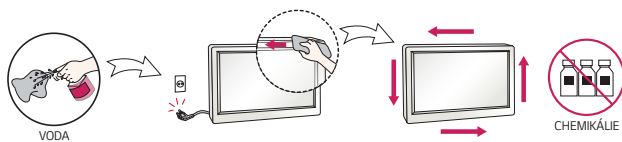
- Sami produkt nerozebírejte, neopravujte ani neupravujte.
  - Mohlo by dojít k požáru nebo elektrickému šoku.
  - V případě nutnosti provedení kontroly, kalibrace či opravy se obraťte na servisní středisko.
- Pokud bude monitor delší dobu bez dohledu, odpojte jej ze zásuvky.
- Nevystavujte produkt působení vody.
  - Mohlo by dojít k požáru nebo elektrickému šoku.
- Zabráňte poškození nebo poškrábání přední části a bočních stran obrazovky kovovými předměty.
  - Jinak může dojít k poškození obrazovky.
- Nevystavujte produkt vysokým teplotám a vlhkosti.

### **UPOZORNĚNÍ**

- Neumísťujte ani neuskładňujte v blízkosti produktu hořlavé látky.
  - Při neopatrném zacházení s hořlavými látkami hrozí nebezpečí výbuchu nebo požáru.
- Při čištění produktu nejdříve odpojte napájecí kabel a povrch čistěte jemně pomocí měkkého hadříku, abyste ho nepoškrábali. Nečistěte produkt pomocí navlhčeného hadříku, stříkáním vody nebo aplikací jiných tekutin přímo na produkt. Mohlo by dojít k úrazu elektrickým proudem. (Nepoužívejte chemikálie jako jsou benzín, ředidlo nebo alkohol.)
- Při sledování je vhodné dělat přestávky, abyste si chránili zrak.
- Udržujte produkt stále čistý.
- Při práci s produktem zaujměte pohodlnou a přirozenou pozici, abyste měli uvolněné svaly.
- Při delším používání produktu dělejte pravidelné přestávky.
- Netlačte silně na přední panel, a to ani rukou, ani žádnými ostrými předměty (například nehty, tužkou či perem). Dbejte na to, aby nedošlo k jeho poškrábání.
- Udržujte správnou vzdálenost od produktu.
  - Při sledování příliš zblízka by mohlo dojít k poškození zraku.
- Podle uživatelské příručky nastavte odpovídající rozlišení a hodiny.
  - Mohlo by dojít k poškození zraku.
- K čištění produktu používejte výhradně doporučený čisticí prostředek. (Nepoužívejte benzín, ředidlo ani alkohol.)
  - Mohlo by dojít ke zdeformování produktu.
- Nevystavujte přístroj kapající nebo stříkající vodě a neumísťujte předměty naplněné kapalinou, jako jsou vázy, šálky na nebo nad přístroj (např. na polici nad zařízením).
- Baterie by neměly být vystavovány vlivům nadměrného tepla. Například byste je neměli vystavovat přímému slunci, otevřenému ohni a působení elektrických topných těles.
- NEUMÍSŤUJTE nedobíjecí baterie do nabíječky.
- Delší používání sluchátek (sluchátek do uší) nebo poslech hlasité hudby mohou vést k poškození sluchu.



- Nastříkejte vodu na měkký hadřík dvakrát až čtyřikrát a očistěte přední rám. Čistěte pouze v jednom směru. Při použití příliš mokrého hadříku může dojít k poškození povrchu.



- V blízkosti monitoru nepoužívejte produkty s vysokým napětím. (např. elektrickou mucholapku)
  - Monitor nemusí fungovat správně v důsledku elektrického výboje.

## Montáž na stěnu

- Neinstalujte produkt sami. Může dojít ke zranění. Obráťte se na kvalifikovaného servisního technika.

# LICENCE

V závislosti na modelu je podporována jiná licence. Více informací o licenci naleznete na adrese [www.lg.com](http://www.lg.com).



Pojmy HDMI a HDMI High-Definition Multimedia Interface a rovněž logo HDMI jsou ochranné známky nebo zapsané ochranné známky společnosti HDMI Licensing Administrator, Inc. ve Spojených státech a dalších zemích.

Vyrobeno na základě licence poskytnuté společností Dolby Laboratories. Dolby, Dolby Vision, Dolby Audio, Dolby Atmos, a symbol dvojitého D jsou ochranné známky společnosti Dolby Laboratories.

Patenty DTS naleznete na webové stránce <http://patents.dts.com>. Vyrobeno na základě licence od společnosti DTS Licensing Limited. DTS, příslušný symbol a DTS a symbol dohromady, DTS 2.0 Channel, DTS 2.0+Digital Out, DTS-HD a DTS Virtual:X jsou registrované obchodní známky nebo obchodní známky společnosti DTS, Inc. v USA a dalších zemích. © DTS, Inc. Všechna práva vyhrazena.



# SESTAVENÍ A PŘÍPRAVA

## UPOZORNĚNÍ

- Abyste zajistili bezpečnost a výkon produktu, používejte vždy originální součásti.
- Záruka se nevztahuje na poškození a zranění způsobená nelegálně získanými součástmi.
- Předtím, než napájecí kabel zapojíte do elektrické zásuvky, připojte k němu produkt. Pokud nejdříve do elektrické zásuvky zapojíte napájecí kabel, může dojít k úrazu elektrickým proudem i poškození produktu.
- Záruka se nevztahuje na žádná poškození způsobená používáním produktu v nadměrně prašném prostředí.

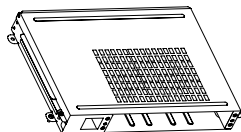
## POZNÁMKA

- Příslušenství dodané se zařízením se může v závislosti na modelu lišit.
- Technické údaje produktu nebo obsah v tomto návodu se mohou za účelem zlepšení funkcí produktu změnit bez předchozího upozornění.
- Software SuperSign a příručka
  - Stahování z webu společnosti LG Electronics.
  - Navštivte webovou stránku společnosti LG Electronics <http://partner.lge.com> a stáhněte si nejnovější software pro svůj model.

## Volitelné příslušenství

Volitelné příslušenství se může bez předchozího upozornění měnit v zájmu vylepšení výkonu produktu a může být přidáno nové příslušenství. Vyobrazení v tomto návodu se může lišit od skutečného produktu nebo příslušenství.

### Sada OPS



KT-OPSA



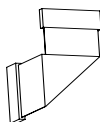
Šrouby

(Průměr 3,0 mm x délka 8,0 mm)



Šrouby

(Průměr 3,0 mm x délka 8,0 mm)



Propojovací kabel



Karta (Příručka snadné instalace)



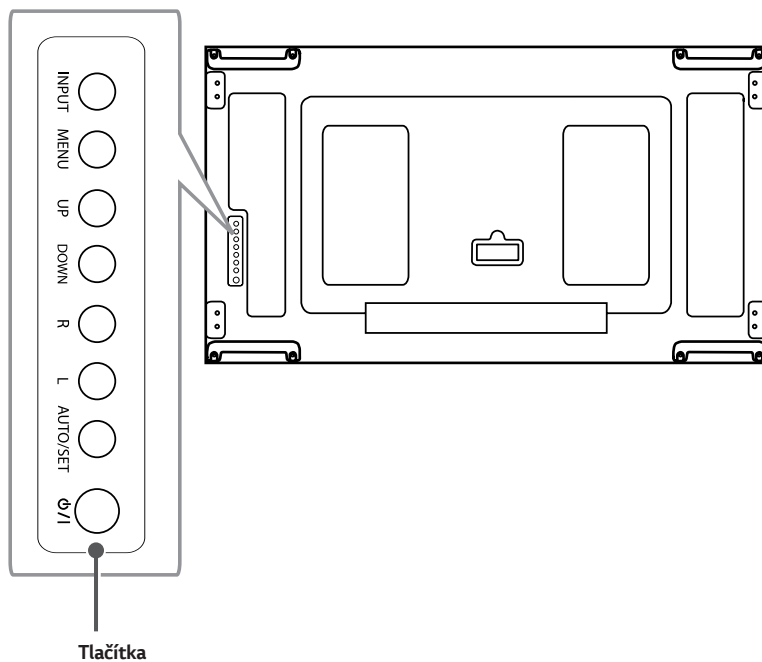
Napájecí kabel

### ! POZNÁMKA

- Pro některé modely je k dispozici volitelné příslušenství. V případě potřeby je můžete zakoupit samostatně.
- Doplnkové příslušenství si můžete zakoupit od místního prodejce.
- Než připojíte sadu OPS nebo přehrávač médií, připojte kabel k portu.

## Součásti a Tlačítka

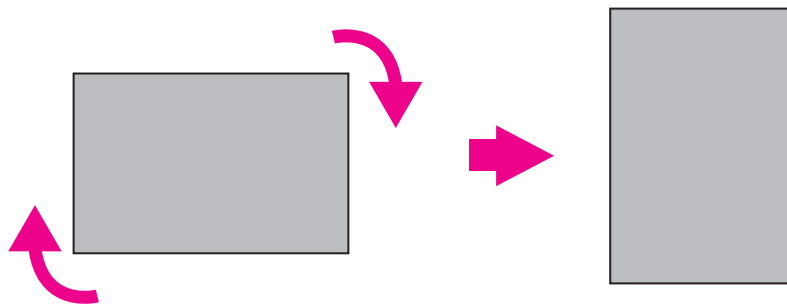
Obrázek se může lišit podle modelu.



- **INPUT:** Změna vstupního zdroje.
- **MENU:** Přejít do hlavního menu nebo uložení zadání a ukončení menu.
- **UP/DOWN:** Přizpůsobení nahoru a dolů.
- **L/R:** Pohyb doleva nebo doprava.
- **AUTO/SET:** Zobrazuje aktuální signál a režim.
- **⏻/t:** Zapnutí nebo vypnutí napájení.

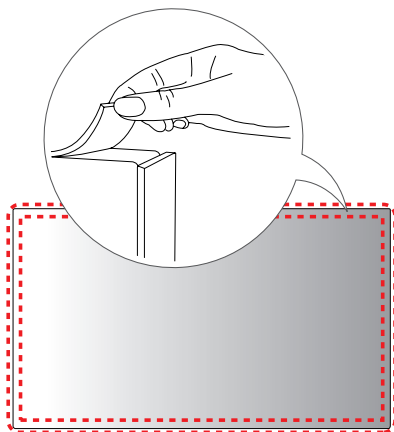
## Instalace na výšku

Při instalaci v uspořádání na výšku monitor otočte po směru hodinových ručiček o 90 stupňů (pokud jste čelem k obrazovce).



## Odstranění lišt před instalací

Před instalací produktu zkontrolujte, že jsou z každého rohu odstraněny ochranné podložky.

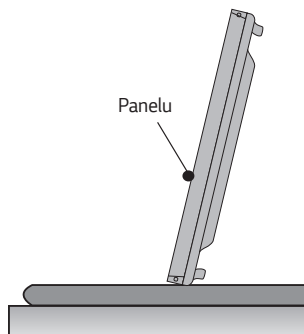


### ! POZNÁMKA

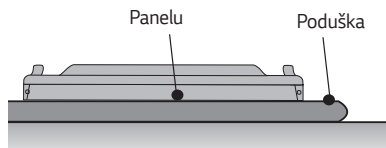
- Odstraněné ochranné podložky si ponechte a použijte je při dalším přesouvání produktu.

## Šetrný způsob uložení panelu

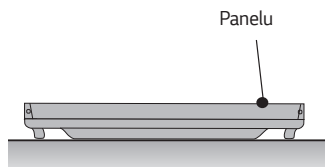
### Správně



Pokud je produkt potřeba postavit, uchopte jej z obou stran a opatrně jej nakloňte. Panel se nesmí dotýkat podlahy.

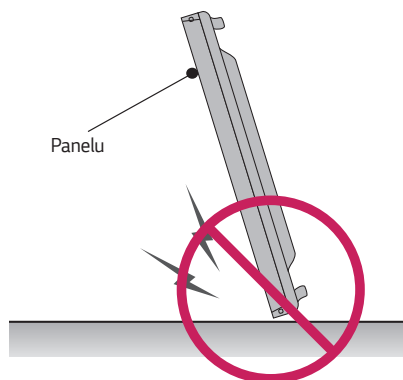


Pokud chcete produkt položit, položte na plochou podložku měkkou podušku. Položte produkt na podušku panelem dolů.

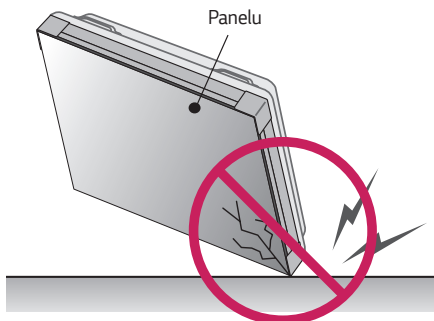


Pokud nemáte k dispozici měkkou podušku, ujistěte se, že je podlaha čistá, a poté na ní opatrně položte produkt tak, aby panel směřoval buď nahoru nebo dolů. V tomto případě je potřeba zabránit pádu předmětů na panel.

### Nesprávně



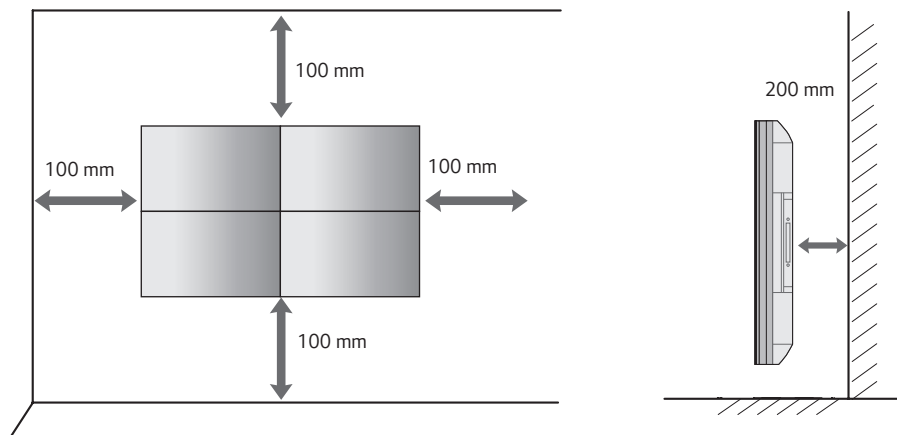
Pokud bude produkt nakloněn do rámečku, může dojít k poškození spodní strany panelu.



Pokud bude produkt nakloněn na hranu panelu, může dojít k poškození panelu.

## Instalace na stěnu

Pokud chcete monitor nainstalovat na zeď (volitelné), použijte šrouby VESA dodané jako příslušenství. Nainstalujte monitor nejméně 200 mm od zdi a po obou stranách monitoru ponechte přibližně 100 mm volného místa, abyste zajistili dostatečnou ventilaci. Použijte desku pro montáž na stěnu a šrouby, které vyhovují standardu VESA.



### ! UPOZORNĚNÍ

- Před přemísťováním nebo instalací monitoru odpojte napájecí šňůru, abyste předešli úrazu elektrickým proudem.
- Pokud instalujete monitor na strop nebo nakloněnou stěnu, může spadnout a způsobit vážné zranění. Použijte dodané šrouby a držáky pro montáž na stěnu a poradte se s prodejcem nebo odborníkem na instalaci ve svém okolí.
- Šrouby neutahujte příliš velkou silou, jinak se monitor poškodí a záruka pozbude platnosti.
- Použijte pouze šrouby a nástěnné držáky, které vyhovují standardu VESA. Záruka se nevztahuje na poškození a zranění způsobená nesprávným použitím nebo nevhodným příslušenstvím.

### ! POZNÁMKA

- Neinstalujte produkt na místo bez dostatečné ventilace (např. do police nebo do skříně) ani na koberec či polstrovaní. Pokud nemáte jinou možnost než nainstalovat produkt na stěnu, před zahájením instalace se ujistěte, že je zajištěna dostatečná ventilace.
  - Pokud tak neučiníte, může dojít k požáru z důvodu zvýšení teploty v místnosti.
- Obrázek znázorňuje obecný příklad – instalace vašeho produktu se může lišit.



## Přijímač IR

To umožňuje umístění čidla dálkového ovladače na vlastní umístění.

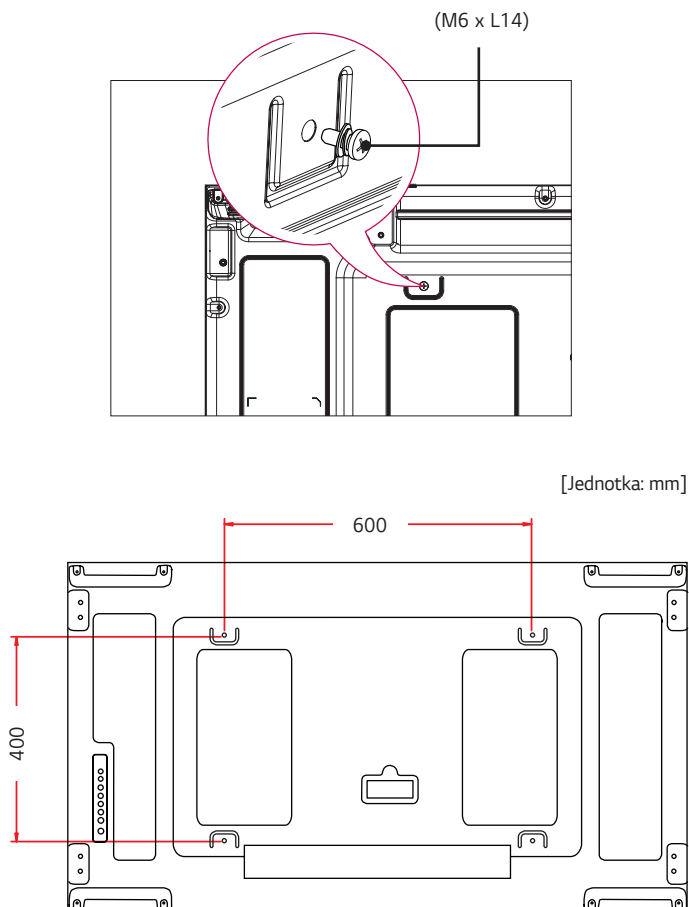
Poté může tento displej ovládat ostatní displeje prostřednictvím kabelu rozhraní RS-232C.

## Stěna z monitorů

### Jak upevnit sestavu

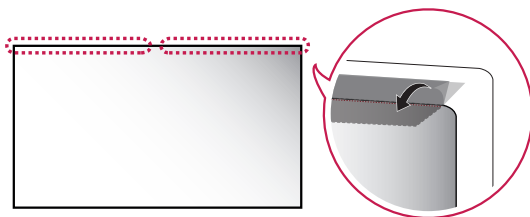
#### Příklad stěny 2 x 2

Pomocí šroubu pro upevnění držáku na stěnu VESA, upevněte monitor k desce pro montáž na stěnu nebo na stěnu.

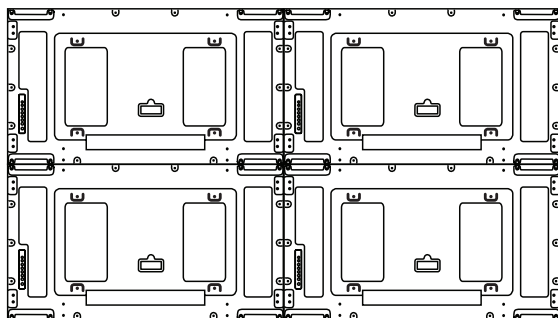


## Propojení monitorů

- Před instalací dalších monitorů umístěte na vrchní část produktu ochrannou podložku.

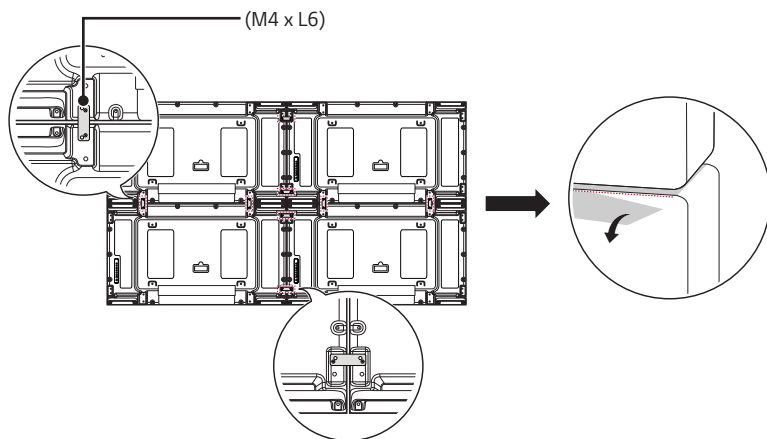


- 1 Připojte ostatní monitory pomocí šroubů pro upevnění držáku na stěnu VESA stejným výše popsaným způsobem.



Monitor 4 spojený s ostatními monitory (stěna 2 x 2)

- 2 Přizpůsobte prostor mezi jednotlivými monitory pomocí průvodec pro montáž na stěnu a odstraňte ochrannou podložku.



- 3 Nyní je montáž stěny 2 x 2 dokončena.  
Monitory můžete spojovat i v jiných kombinacích, například 3 x 3.

## UPOZORNĚNÍ

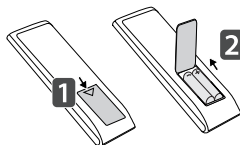
- Pokud na vrchní část produktu před instalací dalších monitorů neumístíte ochrannou podložku, může to vést k poškození panelu.

## POZNÁMKA

- Váha jednotlivých monitorů by měla být nesena deskou pro montáž na stěnu nebo stěnou za použití montážní desky VESA (600 x 400).
- Váha jednotlivých monitorů by měla být nesena deskou pro montáž na stěnu za použití montážní desky VESA. (Každý monitor musí být pevně připevněn k desce pro montáž na stěnu nebo ke stěně.)
- Monitory lze rovněž připevnit bez použití průvodce pro montáž na stěnu; nedojde k ovlivnění výkonu zařízení.
- Šrouby a ostatní součásti, včetně lišt pro montáž na stěnu, jsou součástí balení.

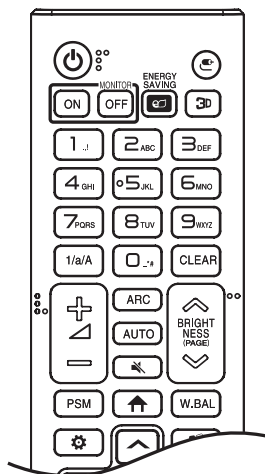
# DÁLKOVÝ OVLADAČ

Popisy v tomto návodu se týkají tlačítek dálkového ovladače. Prostudujte si pozorně tento návod a používejte monitor správným způsobem. Pokud chcete provést instalaci baterií, otevřete kryt baterie, vložte baterie (1,5 V typu AAA) tak, aby koncovky  $\oplus$  a  $\ominus$  odpovídaly štítku umístěnému uvnitř prostoru pro baterie, poté kryt baterií zavřete. Při vyjímání baterií proveďte stejný postup v opačném pořadí. Vyobrazení se může lišit od skutečného příslušenství.



## ! UPOZORNĚNÍ

- Nepoužívejte současně staré a nové baterie, jinak se dálkový ovladač může poškodit.
- Dálkový ovladač musí vždy směřovat na přijímač IR monitoru.
- Určité modely nemusí podporovat některé funkce dálkového ovladače.



**⏻ (NAPÁJENÍ)** Zapne nebo vypne monitor.

**MONITOR ON** Zapne monitor.

**MONITOR OFF** Vypne monitor.

**ENERGY SAVING** Nastaví jas obrazu, aby se snížila spotřeba energie.

**⏻ (VSTUP)** Vybere vstupní režim.

**3D** Používá se pro sledování videa ve 3D.

**1/a/A** Přepíná mezi tlačítky s čísly a abecedou.

**Tlačítka s čísly a abecedou**

V závislosti na nastavení zadává číselné znaky nebo znaky abecedy.

**CLEAR** Odstraní zadaný číselný znak nebo znak abecedy.

**Tlačítko pro zvýšení/snížení hlasitosti** Upraví hlasitost.

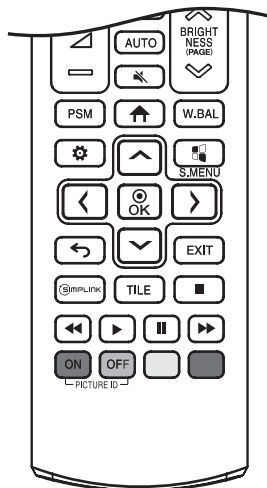
**ARC** Vybere režim poměru stran.

**AUTO** Automatické přizpůsobení polohy obrazu a minimalizace nestability obrazu (k dispozici pouze pro vstup RGB).

**🔊 (VYPNOUT ZVUK)** Vypne veškerý zvuk.

**BRIGHTNESS** Umožňuje nastavit jas obrazovky.

Tento model nepodporuje funkci PAGE.



**PSM** Vybere režim Režim obrazu.

**↑ (DOMŮ)** Aktivuje spouštěcí program.

**W.BAL** Přejde do menu Vyvážení bílé.

**⚙️ (NASTAVENÍ)** Slouží pro přechod do hlavních menu nebo uloží zadání a zavírá menu.

**S.MENU** Tlačítko menu SuperSign.

**Navigační tlačítka** Procházení menu nebo možnosti.

**OK** Výběr menu nebo možnosti a potvrzení zadání.

**↶ (ZPĚT)** Umožňuje vrátit se v interaktivní uživatelské funkci o krok zpět.

**EXIT** Ukončí všechny úlohy OSD a aplikace.

**SIMPLINK** Umožňuje ovládání různých multimediálních zařízení. Zábavu s multimédií si tak můžete užít jednoduše prostřednictvím dálkového ovladače a menu SimpLink.

**TILE** Vybere režim DLAŽDICE.

**PICTURE ID ON/OFF** Pokud číslo ID obrázku odpovídá identifikačnímu číslu, můžete v případě připojení více monitorů ovládat libovolný monitor.

**Tlačítka ovládání menu USB** Ovládají přehrávání médií.

**■ ⏪ ⏩ ⏸ ⏹** **Tlačítko trikového režimu** Na některých modelech nemusí být podporováno.

# VYTVÁŘENÍ SPOJENÍ

K monitoru lze připojit různá externí zařízení. Změňte vstupní režim a vyberte externí zařízení, které chcete připojit. Podrobnější informace o způsobu připojení externích zařízení naleznete v uživatelské příručce k jednotlivým zařízením.

## Připojení k počítači

Některé kabely nejsou součástí balení. Tento monitor podporuje funkci Plug and Play\*.

\* Plug and Play: je funkce, která počítači umožňuje při zapnutí rozpoznat připojená zařízení bez nutnosti konfigurace nebo jiného zásahu uživatele.

## Připojení externích zařízení

Některé kabely nejsou součástí balení. Připojte přijímač HD, DVD nebo videorekordér k monitoru a zvolte odpovídající vstupní režim.

Nejlepší kvality obrazu a zvuku dosáhnete, pokud k monitoru připojíte zařízení prostřednictvím kabelu HDMI.

## ! POZNÁMKA

- Nejlepší kvality obrazu dosáhnete, pokud použijete monitor s připojením prostřednictvím HDMI.
- Abyste vyhověli specifikacím produktu, použijte stíněný kabel rozhraní s feritovým jádrem, například kabel HDMI.
- Při zapnutí monitoru v chladném prostředí může obrazovka blikat. Jedná se o normální jev.
- Na obrazovce se mohou objevit červené, zelené nebo modré body. Jedná se o normální jev.
- Použijte vysokorychlostní kabel HDMI®/TM (kratší než 3 metry).
- Použijte certifikovaný kabel s logem HDMI. Pokud nepoužijete certifikovaný kabel HDMI, obrazovka nemusí nic zobrazit nebo může dojít k chybě připojení.
- Doporučené typy kabelů HDMI
  - Vysokorychlostní kabel HDMI®/TM
  - Vysokorychlostní kabel HDMI®/TM se sítí Ethernet
- Pokud v režimu HDMI neslyšíte žádný zvuk, zkuste nejprve zkontrolovat nastavení počítače. Některé počítače vyžadují ruční změnu výchozího zvukového výstupu na HDMI.
- Chcete-li používat režim HDMI-PC, je nutné PC/DTV nastavit na režim PC.
- V režimu HDMI-PC může docházet k problémům s kompatibilitou.
- Ujistěte se, že je napájecí kabel odpojen.
- Když k monitoru připojujete herní zařízení, použijte kabel dodaný společně s herním zařízením.
- Kabely High Speed HDMI®/TM přenášejí HD signál s rozlišením až 1 080p a vyšším.
- Pro připojení externího audio zařízení použijte zařízení se zesilovačem zvuku.

## ! UPOZORNĚNÍ

- Připojte kabel vstupního signálu a utáhněte jej otáčením šroubů ve směru hodinových ručiček.
- Netlačte na obrazovku prstem delší dobu, protože to může dočasně způsobit zkeslení obrazu na obrazovce.
- Abyste předešli vypálení obrazu, nezobrazujte na monitoru statický obraz po dlouhou dobu. Pokud je to možné, používejte spořič obrazovky.
- Zařízení s bezdrátovou komunikací umístěné v blízkosti monitoru může ovlivňovat kvalitu obrazu.

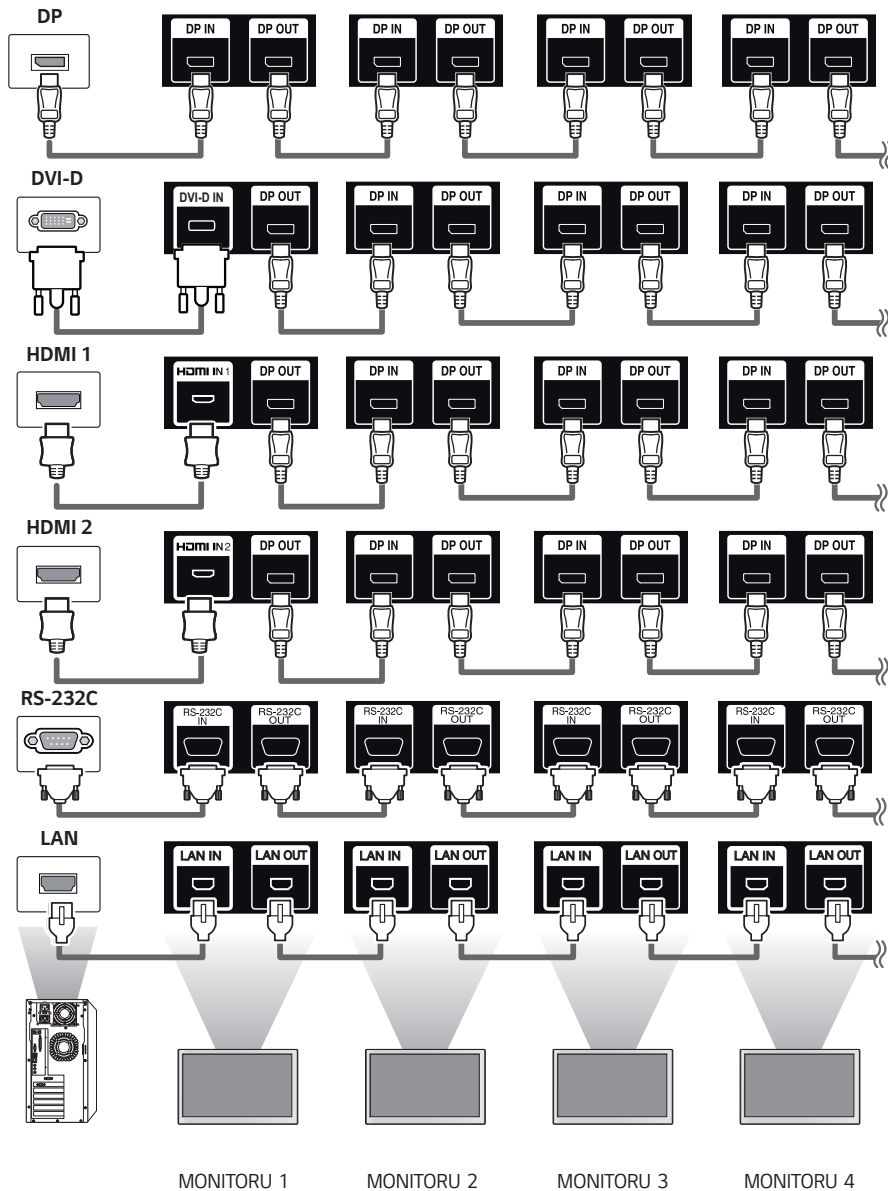
## Použití seznamu vstupů

↑ (DOMŮ) → 

- HDMI1 → HDMI2 → OPS/DVI-D → DISPLAYPORT

## Připojení více monitorů

Pokud chcete použít více vzájemně propojených monitorů, připojte konec vstupního signálového kabelu (kabelu DP) ke konektoru DP OUT jednoho monitoru a připojte druhý konec kabelu ke konektoru DP IN druhého monitoru.





**! POZNÁMKA**

- Je-li spojovací kabel mezi produktem a vaším počítačem příliš dlouhý, použijte zesilovač nebo optický kabel.
- Sériové zapojení výstupu videa může být omezené v závislosti na výkonu vstupního zařízení, které podporuje technologii HDCP.

# ODSTRAŇOVÁNÍ POTÍŽÍ

## Není zobrazen žádný obraz.

Problém	Řešení
Je zapojený napájecí kabel monitoru?	<ul style="list-style-type: none"> <li>Zkontrolujte, zda je napájecí šňůra správně zapojena do elektrické zásuvky.</li> </ul>
Zobrazila se zpráva „Invalid Format“ (Neplatný formát)?	<ul style="list-style-type: none"> <li>Frekvence signálu z počítače (grafické karty) je mimo rozsah vertikálního nebo horizontálního kmitočtu monitoru. Upravte frekvenční rozsah podle údajů v části Technické údaje v této uživatelské příručce.</li> </ul>
Zobrazila se zpráva „No Signal“ (Není signál)?	<ul style="list-style-type: none"> <li>Signálový kabel mezi počítačem a produktem není zapojen. Zkontrolujte signálový kabel.</li> <li>Pro kontrolu vstupního signálu přejděte do vstupního menu.</li> </ul>

## Na obrazovce se po připojení produktu zobrazí zpráva „Unknown Product“ (Neznámý produkt).

Problém	Řešení
Nainstalovali jste ovladač?	<ul style="list-style-type: none"> <li>V uživatelské příručce grafické karty zjistěte, zda je podporována funkce Plug and Play.</li> </ul>

## Obraz na obrazovce není normální.

Problém	Řešení
Je pozice obrazu nesprávná?	<ul style="list-style-type: none"> <li>Zkontrolujte, zda produkt podporuje rozlišení a kmitočty grafické karty. Pokud je frekvence mimo přípustný rozsah, nastavte doporučené rozlišení v nabídce (Ovládací panely → Zobrazení → Nastavení). (Nastavení se mohou lišit v závislosti na operačním systému.)</li> </ul>
Obraz se nezobrazuje normálně.	<ul style="list-style-type: none"> <li>K signálovému portu není připojen řádný vstupní signál. Připojte signálový kabel, který odpovídá vstupnímu zdrojovému signálu.</li> </ul>

**Nefunguje zvuk.**

Problém	Řešení
Žádný zvuk?	<ul style="list-style-type: none"> <li>• Zkontrolujte správné zapojení audio kabelu.</li> <li>• Zkontrolujte, zda je zvuk správně nastaven.</li> </ul>
Zvuk je příliš tlumený.	<ul style="list-style-type: none"> <li>• Vyberte vhodné nastavení ekvalizéru.</li> </ul>
Zvuk je příliš slabý.	<ul style="list-style-type: none"> <li>• Upravte hlasitost na externím zařízení.</li> </ul>

**Barvy na obrazovce nejsou normální.**

Problém	Řešení
Obrazovka má nastavenou špatnou hloubku barev (16 barev).	<ul style="list-style-type: none"> <li>• Nastavte počet barev na více než 24 bitů (True color). V systému Windows vyberte možnosti (Ovládací panely → Zobrazení → Nastavení → Tabulka barev). (Nastavení se mohou lišit v závislosti na operačním systému.)</li> </ul>
Barvy na obrazovce jsou nestálé nebo monochromatické.	<ul style="list-style-type: none"> <li>• Zkontrolujte stav připojení signálového kabelu. Nebo znovu vložte grafickou kartu do počítače.</li> </ul>
Zobrazují se na obrazovce černé skvrny?	<ul style="list-style-type: none"> <li>• Na obrazovce se může objevit několik pixelů (červené, zelené, modré, bílé nebo černé barvy), které mohou být způsobeny jedinečnými charakteristikami panelu LCD. Nejedná se o vadu panelu LCD.</li> </ul>

**Zařízení nefunguje standardním způsobem.**

Problém	Řešení
Došlo k náhlému přerušení napájení.	<ul style="list-style-type: none"> <li>• Není nastaven Časovač?</li> <li>• Zkontrolujte nastavení napájení. Došlo k přerušení dodávky elektrické energie.</li> </ul>

## ! UPOZORNĚNÍ

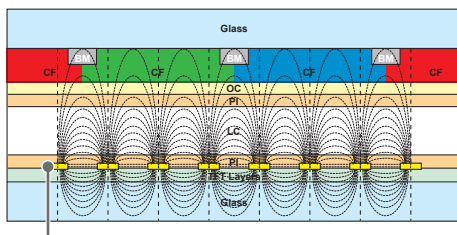
- K vypalování obrazu nedochází, pokud se obrázky stále mění, ale v případě používání jednoho obrázku po delší dobu se vyskytnout může. Proto doporučujeme postupovat podle níže uvedených pokynů, které snižují pravděpodobnost vypálení obrazu při používání jednoho obrázku. Doporučujeme měnit obraz minimálně každých 12 hodin. Prevence vypalování obrazu je účinnější, pokud se obrázek mění častěji.

### Doporučené provozní podmínky

- 1 Měňte pozadí a barvy znaků ve stejném časovém intervalu.

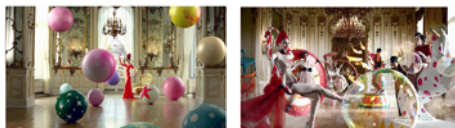


Jestliže měníte barvy, použití doplňkových barev pomáhá bránit vypalování obrazu.



ITO nebo MoTi Pixel Layer

- 2 Měňte obrázky ve stejném časovém intervalu.



Ujistěte se, že umístění znaků nebo obrázků je stejné před změnou obrázku i po ní.

### Dochází k uchování obrazu?

Když panel LCD zobrazuje statický obraz po delší dobu, může to způsobit rozdílné napětí mezi elektrodami, které ovládají tekuté krystaly. Když se rozdílné napětí mezi elektrodami vytváří po nějakou dobu, tekuté krystaly mají tendenci zůstat orientovány jedním směrem. Během tohoto procesu zůstane viditelný předchozí obrázek. Tento jev se nazývá vypalování obrazu.

# TECHNICKÉ ÚDAJE

Výše uvedené technické údaje výrobku se mohou za účelem zlepšení funkcí výrobku změnit bez předchozího upozornění.  
 “~” odpovídá střídavému proudu (AC) a “—” odpovídá stejnosměrnému proudu (DC).

Displej LCD	Typ obrazovky	TFT (Thin Film Transistor) Obrazovka LCD (Liquid Crystal Display)
Videosignál	Maximální rozlišení	HDMI 1, 2/ DisplayPort: 3 840 x 2 160 při 30 Hz DVI-D/ OPS: 1 920 x 1 080 při 60 Hz - V závislosti na operačním systému nebo grafické kartě nemusí být podporováno.
	Doporučené rozlišení	HDMI 1, 2/ DisplayPort/ DVI-D/ OPS: 1 920 x 1 080 při 60 Hz - V závislosti na operačním systému nebo grafické kartě nemusí být podporováno.
	Horizontální frekvence	30 kHz až 83 kHz
	Vertikální frekvence	DVI-D/ OPS: 56 Hz až 60 Hz HDMI 1, 2/ DisplayPort: 30 Hz, 56 Hz až 60 Hz
	Synchronizace	Oddělená synchronizace/ Digitální
Výstupní/Vstupní konektor	HDMI IN 1/2, DVI-D IN, DP IN, DP OUT, USB 2.0 IN, AUDIO IN, AUDIO OUT, LAN IN, LAN OUT, IR IN, RS-232C IN/OUT, OPS IN	
Vestavěná baterie		Použitá
Okolní prostředí	Provozní teplota	0 °C až 40 °C
	Provozní vlhkost vzduchu	10 % až 80 %
	Teplotní rozsah pro uskladnění	-20 °C až 60 °C
	Vlhkost vzduchu pro skladování	5 % až 85 %

**49VH7E**

Displej LCD	Rozteč pixelů	0,55926 mm (H) X 0,55926 mm (V)
Napájení	Jmenovité napětí	AC 100-240 V ~ 50/60 Hz 2,1 A
	Příkon	Režim zapnuto: 150 W (typ.) Režim spánku (HDMI 1, 2/ DisplayPort/ DVI-D): ≤ 0,5 W Režim vypnuto: ≤ 0,5 W
Rozměry (šířka x výška x hloubka) / hmotnost	1 075,6 mm x 605,8 mm x 86,2 mm / 17,5 kg	

**55VH7E**

Displej LCD	Rozteč pixelů	0,630 mm (H) X 0,630 mm (V)
Napájení	Jmenovité napětí	AC 100-240 V ~ 50/60 Hz 2,7 A
	Příkon	Režim zapnuto: 220 W (typ.) Režim spánku (HDMI 1, 2/ DisplayPort/ DVI-D): ≤ 0,5 W Režim vypnuto: ≤ 0,5 W
Rozměry (šířka x výška x hloubka) / hmotnost	1 211,4 mm x 682,2 mm x 86,5 mm / 18,6 kg	

**49VM5E**

Displej LCD	Rozteč pixelů	0,55926 mm (H) X 0,55926 mm (V)
Napájení	Jmenovité napětí	AC 100-240 V ~ 50/60 Hz 1,5 A
	Příkon	Režim zapnuto: 120 W (typ.) Režim spánku (HDMI 1, 2/ DisplayPort/ DVI-D): ≤ 0,5 W Režim vypnuto: ≤ 0,5 W
Rozměry (šířka x výška x hloubka) / hmotnost	1 075,6 mm x 605,8 mm x 86,2 mm / 17,5 kg	

**55VM5E**

Displej LCD	Rozteč pixelů	0,630 mm (H) X 0,630 mm (V)
Napájení	Jmenovité napětí	AC 100-240 V ~ 50/60 Hz 2,7 A
	Příkon	Režim zapnuto: 160 W (typ.) Režim spánku (HDMI 1, 2/ DisplayPort/ DVI-D): ≤ 0,5 W Režim vypnuto: ≤ 0,5 W
Rozměry (šířka x výška x hloubka) / hmotnost	1 211,4 mm x 682,2 mm x 86,5 mm / 18,6 kg	

**Podporované režimy HDMI 1, 2/ DisplayPort/ DVI-D/ OPS (PC)**

Rozlišení	Horizontální frekvence (kHz)	Vertikální frekvence (Hz)	Poznámky
800 x 600	37,879	60,317	
1 024 x 768	48,363	60,0	
1 280 x 720	44,772	59,855	
1 366 x 768	47,712	59,79	
1 280 x 1 024	63,981	60,02	
1 680 x 1 050	65,290	59,954	
1 920 x 1 080	67,5	60	
3 840 x 2 160	67,5	30	HDMI 1/ 2, DisplayPort

**Podporované režimy HDMI 1, 2/ DisplayPort/ OPS (DTV)**

Rozlišení	Horizontální frekvence (kHz)	Vertikální frekvence (Hz)	Poznámky
480/60p	31,469	59,94	
576/50p	31,25	50	
720/50p	37,5	50	
720/60p	45	60	
1 080/50i	28,1	50	
1 080/60i	33,75	60	
1 080/50p	56,25	50	
1 080/60p	67,432	59,94	
1 080/60p	67,5	60	
2 160/24p	54	24	HDMI 1/ 2, DisplayPort
2 160/25p	56,25	25	
2 160/30p	67,5	30	

**! POZNÁMKA**

- Je-li k portu DVI-D, HDMI nebo DisplayPort připojen kabel, můžete volitelně vybrat režim PC/DTV. Při připojení k počítači je doporučeno vybrat režim PC, při připojení jiných zařízení je doporučen režim DTV. Režim DTV označuje všechny režimy kromě režimu PC.
- Vertikální frekvence: Aby bylo možné sledovat displej produktu, musí každou sekundu dojít k mnoha obnovením obrazu, jako u zářivky. Vertikální frekvence neboli obnovovací frekvence označuje rychlost obnovení obrazu za sekundu. Je udávána v Hz.
- Horizontální frekvence: Horizontální interval je doba nutná k zobrazení jednoho horizontálního řádku. Je-li jeden řádek rozdělen horizontálním intervalem, počet horizontálních řádků zobrazených každou sekundu je možné uvést do tabulky jako horizontální frekvenci. Je udávána v kHz.





\* Modely **55VH7E** nejsou certifikovány v souladu s programem ENERGY STAR agentury EPA.



This product qualifies for ENERGY STAR®.

Changing the factory default configuration and settings or enabling certain optional features and functionalities may increase energy consumption beyond the limits required for ENERGY STAR® certification.

Refer to [ENERGYSTAR.gov](http://ENERGYSTAR.gov) for more information on the ENERGY STAR® program.

Před použitím produktu si přečtete Bezpečnostní opatření.  
Model a sériové číslo produktu jsou umístěny na zadní a jedné boční straně produktu.  
Poznamenejte si je níže pro případ potřeby servisu.

MODELU \_\_\_\_\_

SÉRIOVÉ ČÍSLO \_\_\_\_\_

Při ZAPÍNÁNÍ nebo VYPÍNÁNÍ zařízení je normální dočasně hlučnější provoz.