

# BC860

3 MP IP box camera / Caméra box IP 3 MP

Quick Start Guide / Guide rapide



Find additional manuals, the datasheet, the EU Declaration of Conformity and the latest firmware for this product at:

<http://www.tkhsecurity.com/support-files>

Plus d'information sur le site ci-dessus.



SECURITY SOLUTIONS

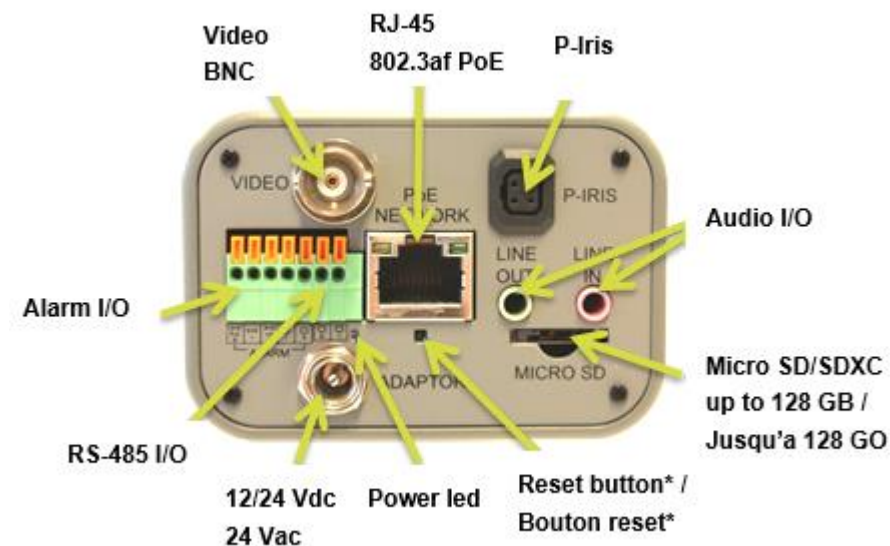
## Unpack / Déballer



\* lens not included /  
\* lentille non inclus



## Connect / Connecter



\*Reset button: Press and hold for 10 sec. when powering on or rebooting.

**Warning:** Restores factory default settings, including IP address, user name and password!

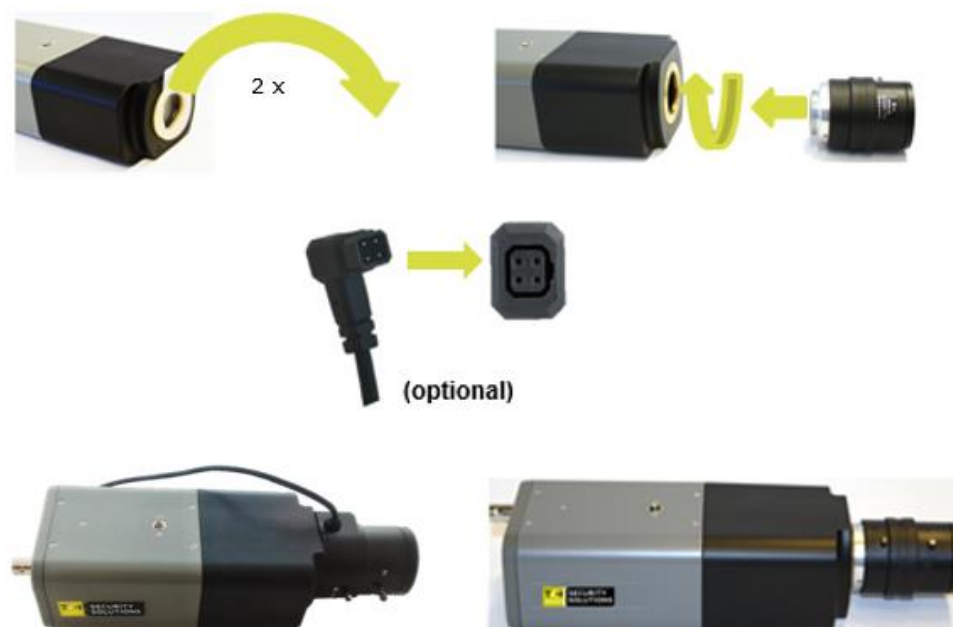
\*Bouton reset: Appuyer et maintenir 10 sec lors de l'allumage ou du reboot.

**Attention:** La remise a zéro usine supprime l'adresse IP et les mots de passe!

## Point camera / Pointer la caméra



## Mount lens / Monter la lentille



## Fixed IP address / Une adresse fixe



Use Device Manager (see next) to discover the camera on the network.  
Utiliser le "Device Manager (voir ci-après), pour retrouver la caméra sur le réseau.

## Install Device Manager / Installer Device Manager

1

2

3

## Change IP address / Changer l'adresse IP

1

2

3

## Open web interface / Ouvrir l'interface web

1

2

## Log in / Se connecter

The default user name and password are:  
**Admin**  
**1234**

**i** For more information about user accounts and passwords, see User Manual.  
Pour plus d'informations sur les comptes et mots de passe, voir le manuel d'utilisation.

**!** Set a strong password now!  
Créer un mot de passe fort maintenant!

qwerty1234 ❌  
x6W@oM0a!9#F ✅

## View live video / Voir la vidéo en direct

Internet Explorer

## Adjust video / Régler les paramètres vidéo